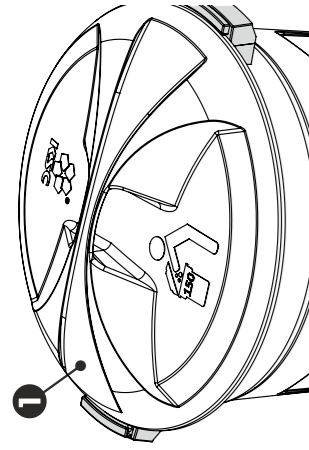
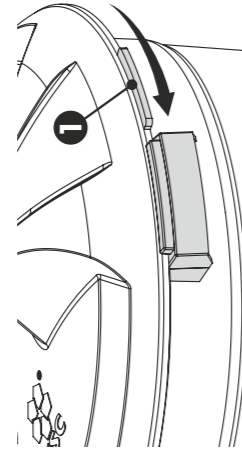


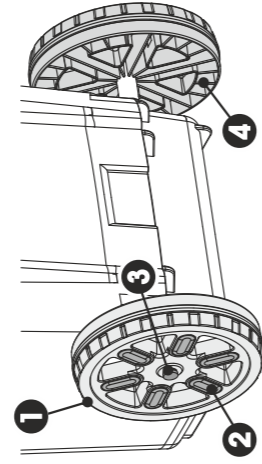
# КОНТЕЙНЕР ДЛЯ МУСОРА (Мусорный бак).



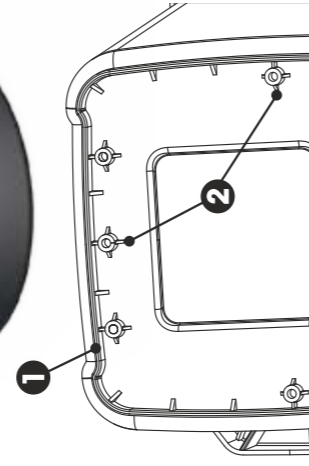
- 1 Прочная поворотная крышка с удобной ручкой надежно фиксируется на корпусе бака и не пропускает запахи.



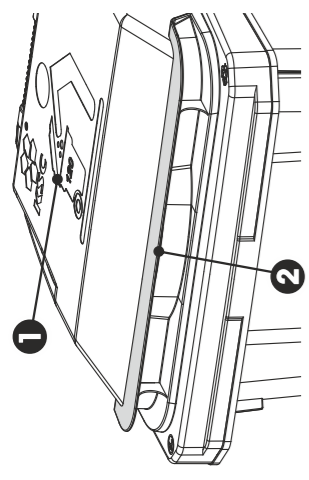
- 1 Эргономичные упорченные ручки позволяют легко переносить контейнер.



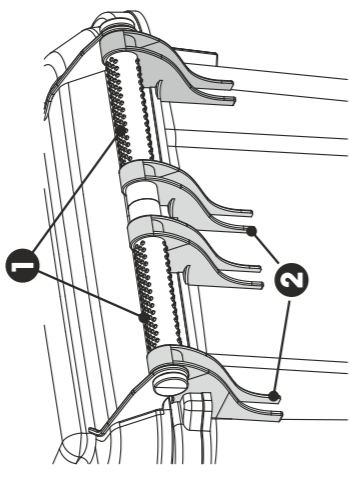
- 1 Цельнолитые полиэтиленовые 6-ти лучевые колёса с грубым протектором.
- 2 Цветовые вставки-маркеры.
- 3 Купольный фиксатор колёса из нержавеющей стали.
- 4 Внутренние рёбра усилители.



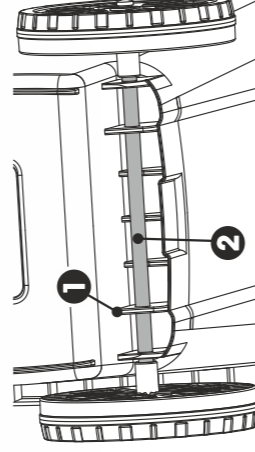
- 1 Горизонтальное опорное ребро.
- 2 Точечные упорные выступы.



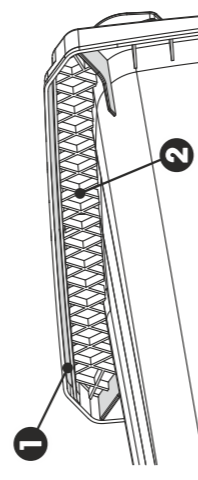
- 1 Нестираемый манипуляционный знак «Выброс мусора» с указанием объёма загрузки.
- 2 Горизонтальная фронтальная ручка скрытого исполнения.



- 1 Противоскользкий точечный радиальный протектор по всей поверхности рукоятки.
- 2 8 усиленных рёбер жесткости на рукоятках.



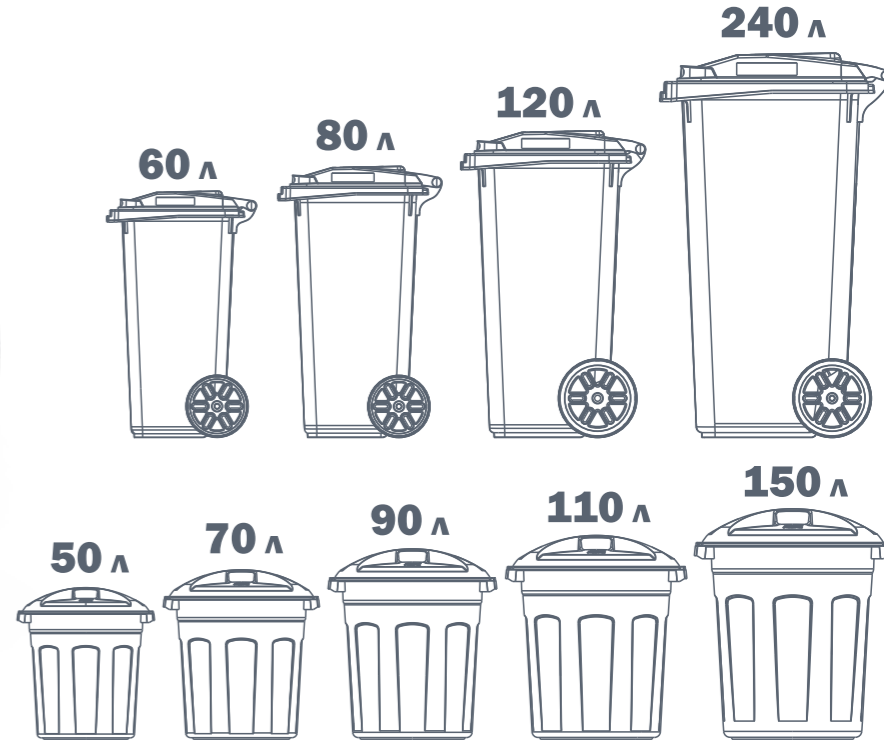
- 1 4 осевых упора и 3 опорных ребра в зоне расположения оси колёс.
- 2 Цельная металлическая ось.



- 1 Особо усиленный фронтальный бампер, оснащенный двойным демпфером с крестообразными рёбрами-нервюрами.



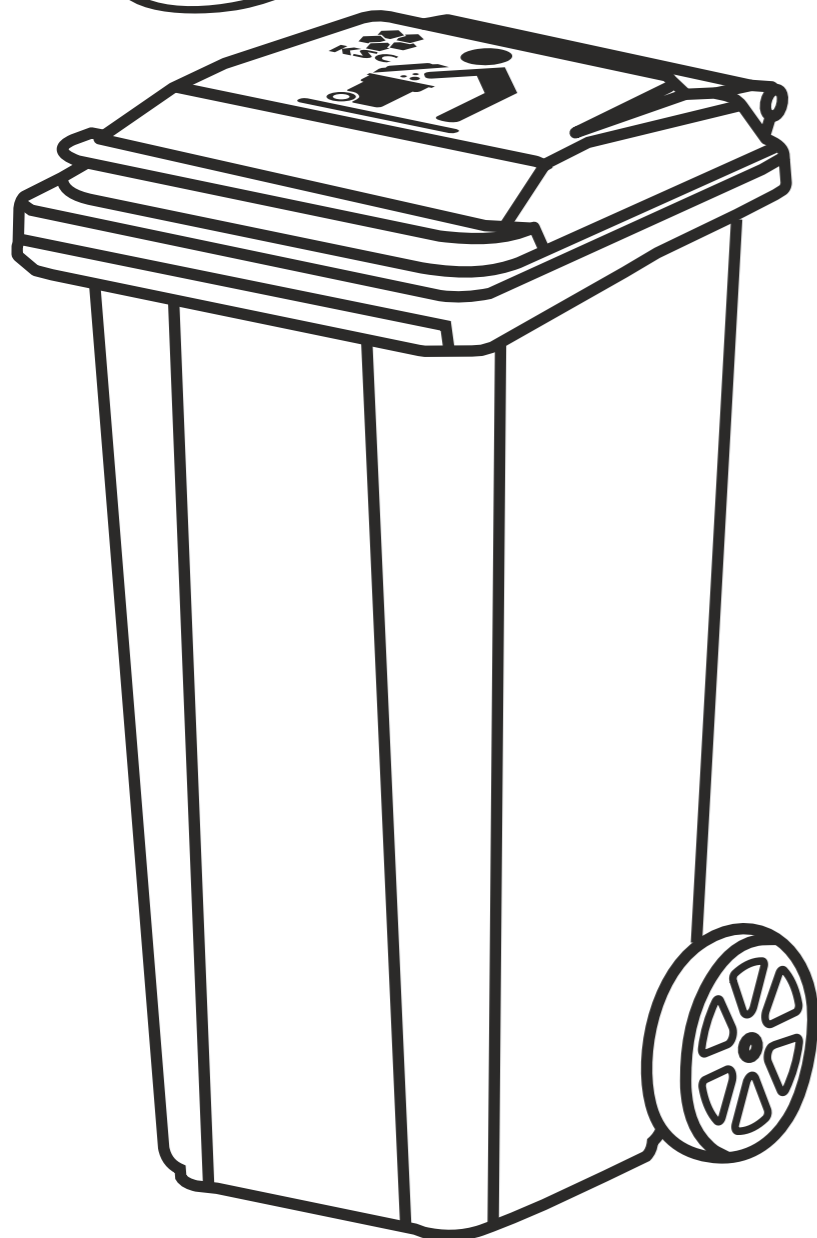
# КОНТЕЙНЕР ДЛЯ МУСОРА (Мусорный бак)



Пласт Инжиниринг

# КОНТЕЙНЕР ДЛЯ МУСОРА

(Мусорный бак)



## Технические Факты

Каждый контейнер оснащён прочными колёсами и удобной крышкой с ручкой.  
Материал: полиолефины (PE, PP).

Основные Размеры

### Контейнер 60 л.

Высота	750 мм
Ширина	400 мм
Длина	460 мм

Артикул 40 - 446

### Контейнер 80 л.

Высота	830 мм
Ширина	440 мм
Длина	500 мм

Артикул 40 - 447

### Контейнер 120 л.

Высота	940 мм
Ширина	490 мм
Длина	570 мм

Артикул 40 - 448

### Контейнер 240 л.

Высота	1 180 мм
Ширина	620 мм
Длина	710 мм

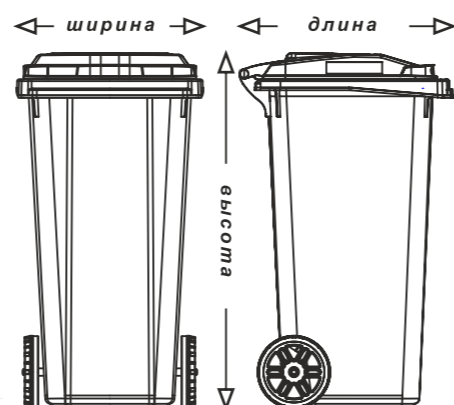
Артикул 40 - 449

## Контактные Данные



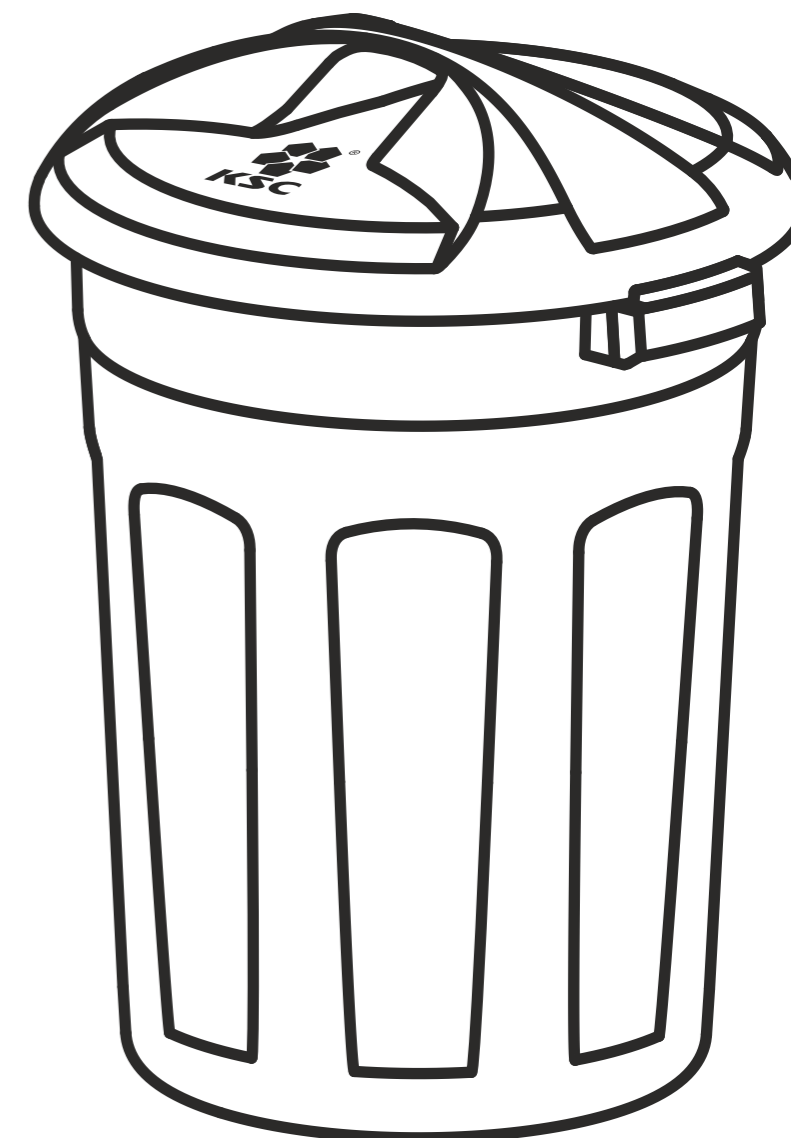
Адрес: 423832, РТ  
г. Набережные Челны  
ул. Моторная, 44

Тел.: +7 (8552) 327 222  
8 800 100 51 61  
web: www.rt-plast.ru  
e-mail: sales@rt-plast.ru



# КОНТЕЙНЕР ДЛЯ МУСОРА

(Мусорный бак)



## Технические Факты

Каждый контейнер оснащён удобной поворотной крышкой и упрочнёнными ручками.  
Материал: полиолефины (PE, PP).

Основные Размеры

### Контейнер 50 л.

Высота	535 мм
Диаметр	450 мм

Артикул 40 - 451

### Контейнер 70 л.

Высота	600 мм
Диаметр	510 мм

Артикул 40 - 452

### Контейнер 90 л.

Высота	675 мм
Диаметр	550 мм

Артикул 40 - 453

### Контейнер 110 л.

Высота	720 мм
Диаметр	600 мм

Артикул 40 - 454

### Контейнер 150 л.

Высота	815 мм
Диаметр	650 мм

Артикул 40 - 455

## Контактные Данные



Адрес: 423832, РТ  
г. Набережные Челны  
ул. Моторная, 44

Тел.: +7 (8552) 327 222  
8 800 100 51 61  
web: www.rt-plast.ru  
e-mail: sales@rt-plast.ru

